

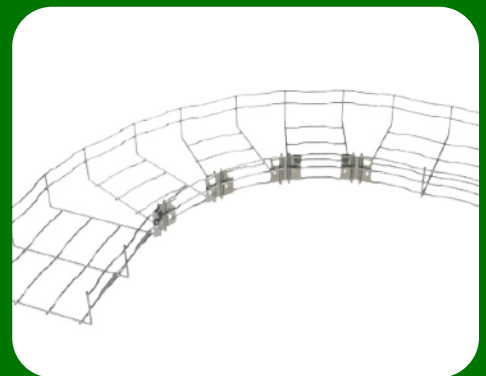
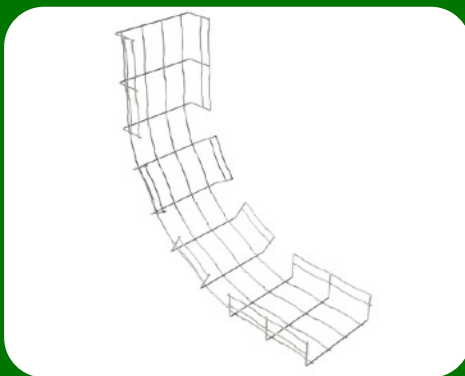
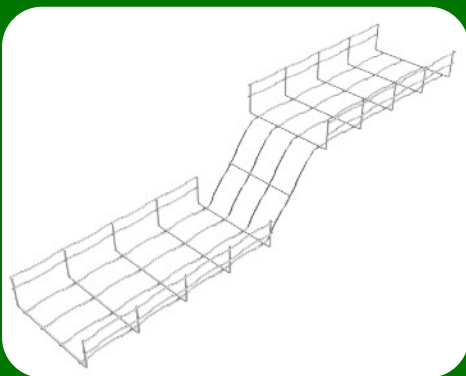
คู่มือการเลือก อุปกรณ์เสริม ราง BASKET



www.BasorThai.com
Tel: 02 915 2300
Basor@BasorThai.com



ประหยัดค่าแรงได้จริง



CABLE

รางเดินสายไฟ

นวัตกรรมที่ช่วยให้คุณทำงานได้ง่ายและ ประหยัดกว่าเดิม

MANAGEMENT SYSTEM

เบา ติดตั้งง่าย เร็ว		น้ำหนักเบากว่ารางสายไฟทั่วไปกว่า 5 เท่า ยกติดตั้งได้ด้วยคนเพียงสองคนเท่านั้น จากงานที่ต้องใช้เวลานาน ลดเวลาในการทำงานได้เป็นสิบเท่า
สวยงาม		ออกแบบและผลิตด้วยเทคโนโลยีที่ดีที่สุด สวยงาม สม่ำเสมอ เหมือนกันทุกชิ้นงาน
มีมาตรฐาน		ผ่านการตรวจสอบด้วยมาตรฐานการออกแบบ และผลิตจากหลายสถาบันทั่วโลก
ประหยัดค่าแรง		ใช้คน ในการติดตั้งน้อยกว่าเดิม ช่วยให้ ประหยัดค่าแรง ที่ใช้ในการติดตั้ง
โค้งงอได้ตามใจ		สามารถดัด โค้งงอได้สะดวก ตามหน้าที่ใช้ งาน โดยไม่ต้องใช้เครื่องมือพิเศษใดๆ
ทนทาน แข็งแรง		การเชื่อมแต่ละจุดด้วยเทคโนโลยี Hi Volt Spot ไม่ใช้ลวดเชื่อม รับน้ำหนักมาก > 500Kg ต่อจุด
วัสดุหลากหลาย		มีวัสดุหลากหลายให้เลือก Electro zinc / Hot Dip Galvanized/ Stainless AISI 304/ 316
รับน้ำหนักสูง		โครงสร้างเบาแต่รับน้ำหนักมากเพราะการกระ จายน้ำหนักไปยังจุดต่าง ๆ ได้ดีกว่ารางทั่วไป
ปลอดภัย		ไม่มีขอบคม ไม่บาด ไม่กัดเสื้อผ้า ไม่หนัก หยิบ จับง่าย เห็นข้างใน ปลอดภัยในการทำงาน
ผลิตในยุโรป		ทุกชิ้นผลิตใน โรงงานที่ดีที่สุด ในยุโรป ใน ประเทศสเปน ด้วยเครื่องจักรที่ทันสมัย ควบคุม คุณภาพทุกชิ้นงาน
รางทนไฟไหม้		ผ่านการทดสอบการทนไฟ ใช้ในวงจรถ้วยชีวิต ตามมาตรฐานสูงสุด DIN 4102, Section 12
ประหยัดพื้นที่		ลิขสิทธิ์เฉพาะของ Basor รางสามารถซ้อนได้ เหมือนขามข้าว ประหยัดพื้นที่จัดเก็บ ได้ 3 เท่า
ขนส่งง่าย		ขนส่งได้ด้วยปริมาณน้อยกว่า ทำให้วิ่งรถน้อย กว่าจาก 3 เหลือ 1 เทียบ ประหยัดค่าขนส่ง
ยืดอายุสายไฟ		ด้วยความ โปร่ง ระบายอากาศและความร้อนได้ ดี จึงสามารถยืดอายุฉนวนของสายไฟให้ ยาวนาน และ สามารถใช้งานได้นานกว่า
สะอาดจากสัตว์กัดแทะ		ไม่เก็บสะสมฝุ่นและเชื้อโรค รวมถึงแมลงสัตว์ กัดแทะ ต่างๆ ที่ไม่สามารถทำรังแล้วกัดสายไฟ และสะสมเชื้อโรคต่าง ๆ

การเลือกวัสดุ

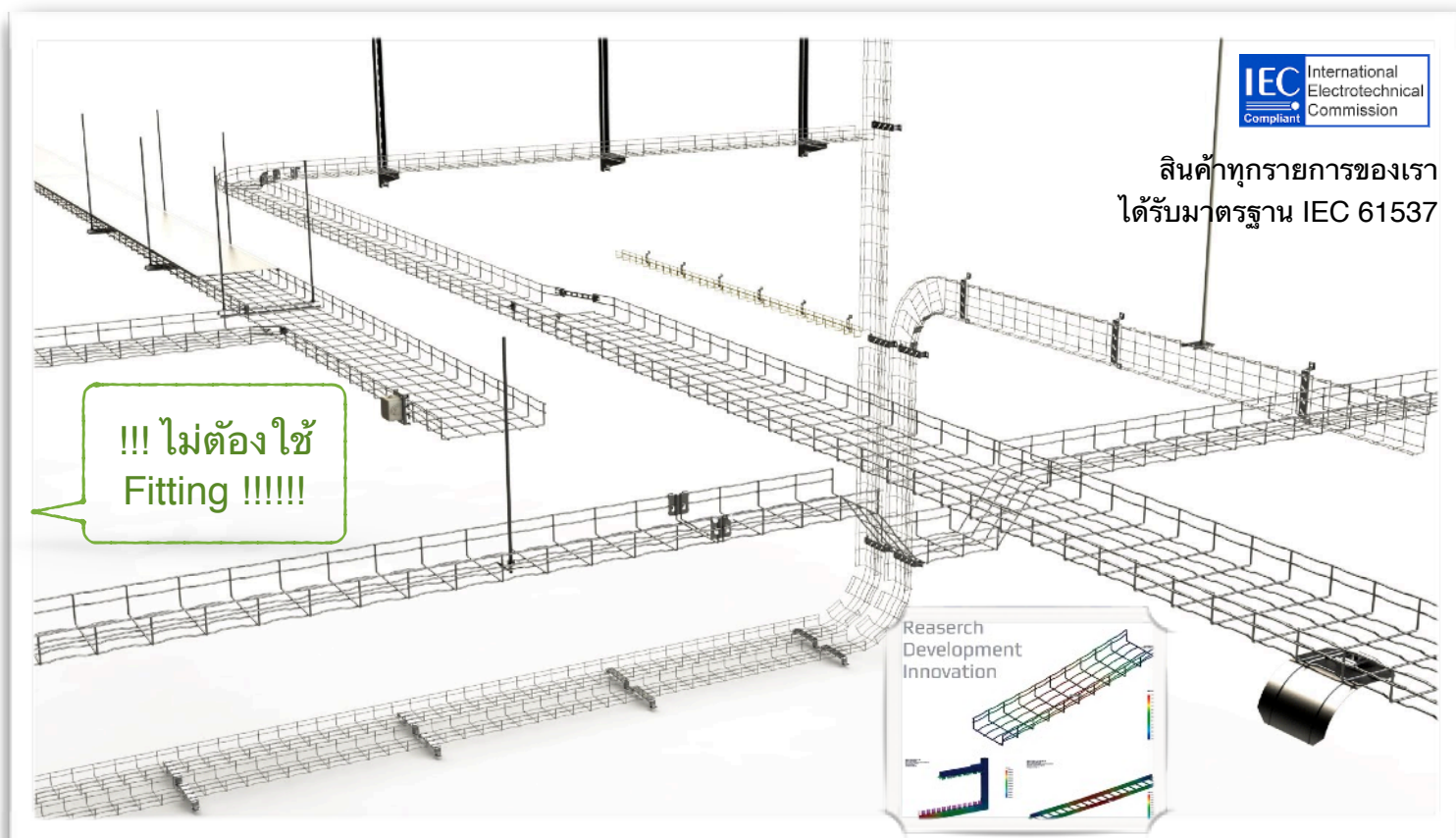
3E Basor

CABLE MANAGEMENT SPECIALIST



	งานในร่ม Indoor	งานกลางแจ้ง Outdoor	สารเคมี Chemical	กลางทะเล OffShore	อาหาร F&B	กัดกร่อน Acid / Salt	DATA CENTER	ทนไฟ Fire Resistant
EZ ElectroZinc เคลือบ Zinc ไฟฟ้า	✓						✓	
GC ชุบ Zinc ร้อน Hot Dip Galvanized	✓	✓						
Stainless Steel สแตนเลส 304 L	✓	✓	✓		✓			
Stainless Steel สแตนเลส 316L	✓	✓	✓	✓	✓	✓		
EPOXY COATED พิเศษ Super Epoxy	✓	✓					✓	
E90 Model รุ่นทนไฟใหม่ E90	✓	✓	✓	✓	✓	✓		✓

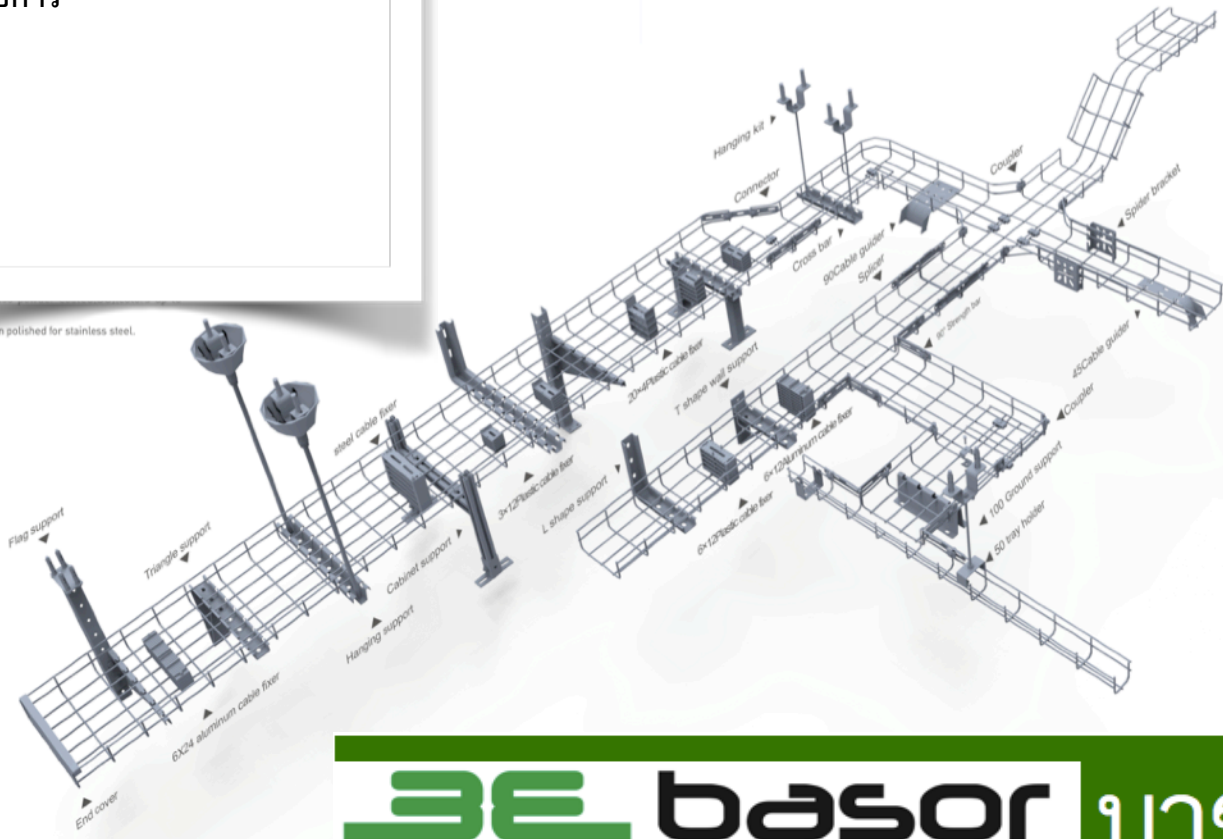
ติดตั้งได้หลากหลายรูปแบบ จะตัด โค้ง ช้ำยขวา หักคอม้า ตั้งตะแคงก็ใช้ดัดแปลงได้หมด
หมดปัญหาการนับชิ้นงานที่น่าปวดหัว หรืออาจผิดพลาดได้



ประหยัดค่าแรงได้จริงด้วย การติดตั้งที่ง่ายและสะดวก

รางบาสเกตเทอร์ย์สามารถติดตั้งได้
ง่ายและหลากหลาย ท่านสามารถใช้
สินค้าทั่วไปตามท้องตลาดหรือจะ
ใช้อุปกรณ์การติดตั้งของเรา ที่ใช้
งานง่าย สวยงาม ติดตั้งได้เร็ว และ
ราคาแสนประหยัดได้ สินค้ามีสต็อก
ทุกรายการ

customer!
Acid washing then polished for stainless steel.



BE basor
E L E C T R I C

บาสอร์

ขั้นที่หนึ่ง

เลือกวัสดุที่เหมาะสมกับการใช้งาน

เลือกช่องที่ต้องการ

- ElectroZinc การป้องกันสนิมด้วย Zinc ไฟฟ้า เหมาะกับงานทั่วไปในอาคาร ในโรงงาน ห้อง DATA CENTER ทนต่อแสงแดด มีสีเงางาม สวยงามและปลอดภัย
- Hot Dipped Galvanise การป้องกันสนิมด้วย การจุ่มZinc ร้อน เหมาะกับงานภายนอกอาคาร งานเปียกชื้น แสงแดด มีสีด้านทึบ ไม่สะท้อนแสง
- Stainless Steel SS304 เหมาะกับงานอุตสาหกรรมอาหาร เครื่องดื่ม หรือสารเคมี ทนทานต่อการกัดกร่อน
- Stainless Steel SS316 เหมาะกับงานอุตสาหกรรมหนัก หน่วยงานในทะเล โรงงานปุ๋ย ทนต่อกรดต่างได้มากกว่าวัสดุอื่น



ขั้นที่สอง

เลือกขนาดความกว้างและ ความสูง ของรางที่ต้องการใช้งาน และ จำนวนหรือระยะทางที่จะใช้งาน

- ขอบสูง 35 mm
 - ความกว้าง 60 mm
 - ความกว้าง 100 mm
 - ความกว้าง 150 mm
 - ความกว้าง 200 mm
 - ความกว้าง 300 mm
- ขอบสูง 65 mm
 - ความกว้าง 60 mm
 - ความกว้าง 100 mm
 - ความกว้าง 150 mm
 - ความกว้าง 200 mm
 - ความกว้าง 300 mm
 - ความกว้าง 400 mm
 - ความกว้าง 500 mm
 - ความกว้าง 600 mm
- ขอบสูง 105 mm
 - ความกว้าง 100 mm
 - ความกว้าง 150 mm
 - ความกว้าง 200 mm
 - ความกว้าง 300 mm
 - ความกว้าง 400 mm
 - ความกว้าง 500 mm
 - ความกว้าง 600 mm
- ขนาดพิเศษสั่งทำ
สูง ____mm x ยาว ____mm

ขั้นที่สาม

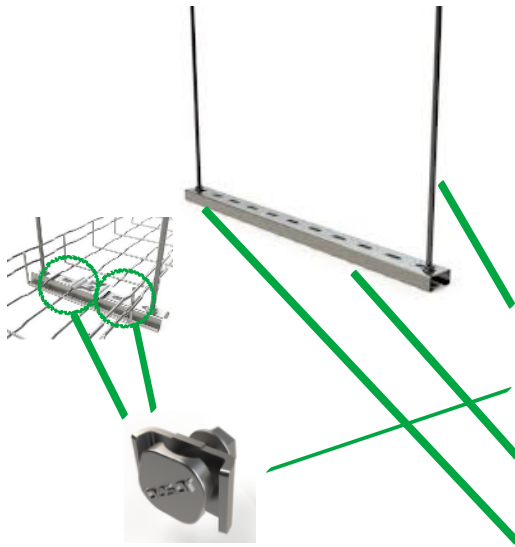
เลือกรูปแบบการติดตั้งที่เหมาะสมกับการทำงาน และ เลือก อุปกรณ์เสริมอื่น ที่ต้องการใช้งาน

- ติดตั้ง โดยยึดมาจากฝ้าเพดาน
- ติดตั้ง โดยยึดมาจากผนัง
- ติดตั้ง โดยทำขาตั้ง
- ติดตั้งภายในตู้ Rack ตู้ Control
- ติดตั้ง ได้พื้น Raise Floor



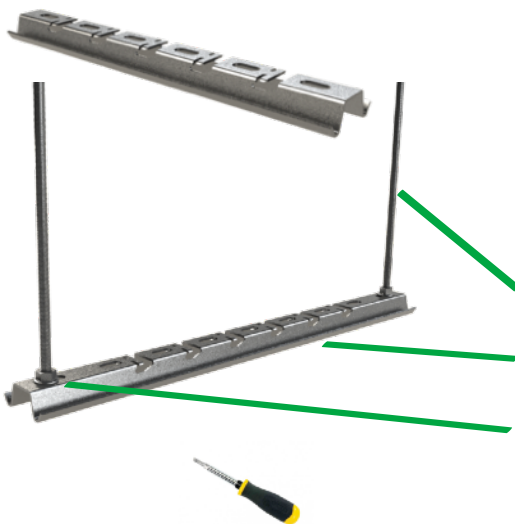
3 ขั้นตอนง่ายๆสำหรับการเลือกรางและ

การติดตั้งแบบแขวนฝ้าแบบต่างๆ



แขวนรางกับตัวรองรางทำด้วยเหล็กฉาก เหล็กรางC รางน้ำ
ฝน หรือ เหล็กเจาะรู ง่าย และ ทำงานเหมือนเดิม

รายการที่ต้องใช้	จำนวนต่อจุด	Part no.
M12 Stud	2 ขาต่อจุดติดตั้ง	M12 - Stud
CT BFตัวจับราง	2 ชั้นต่อจุดติดตั้ง	CT - BF
เหล็กทรงรางทั่วไป	1 ชั้นต่อจุดติดตั้ง	ทั่วไป
นัทกับ โบลท์	2 ชั้นต่อจุดติดตั้ง	ทั่วไป

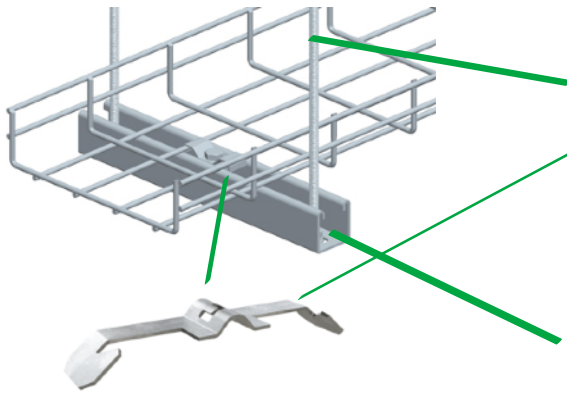


ขาแขวนรางมาตรฐานของ Basor ไม่ต้องเจาะไม่ต้องใช้ตัว
จับราง ใช้ไขควงธรรมดากดบีบได้เลย สะดวกและเร็วมาก

รายการที่ต้องใช้	จำนวนต่อจุด	Part no.
M12 Stud	2 ขาต่อจุดติดตั้ง	M12 - Stud
SVO ขารองแขวนราง	2 ชั้นต่อจุดติดตั้ง	SVO
นัทกับ โบลท์	2 ชั้นต่อจุดติดตั้ง	ทั่วไป

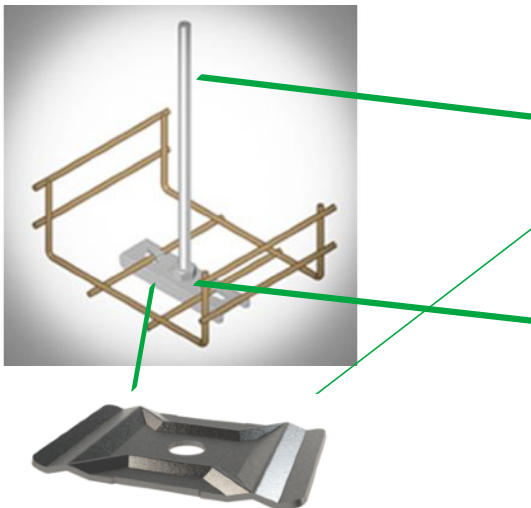
การติดตั้งแบบแขวนฝ้าแบบต่างๆ

แขวนรางกับราง C channel หรือ C ไฟฟ้า สะดวกรวดเร็ว
ที่สุด แข็งแรงมาก ลิขสิทธิ์เฉพาะของ Basor



รายการที่ต้องใช้	จำนวนต่อจุด	Part no.
M12 Stud	2 ขาต่อจุดติดตั้ง	M12 - Stud
ปีกนกสำหรับรางC Strut	1 ชั้นต่อจุดติดตั้ง	CF BFR 41
ราง C Channel หรือ ราง C ไฟฟ้าทั่วไป	1 ชั้นต่อจุดติดตั้ง	ทั่วไป
นัทกับ โบลท์	2 ชั้นต่อจุดติดตั้ง	ทั่วไป

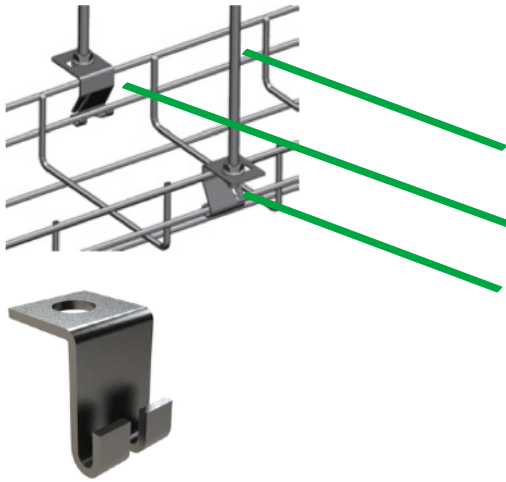
แขวนกลางราง เพื่อประหยัดพื้นที่



รายการที่ต้องใช้	จำนวนต่อจุด	Part no.
M12 Stud	1 ขาต่อจุดติดตั้ง	M12 - Stud
SSC ตัวแขวนกลาง ราง	1 ชั้นต่อจุดติดตั้ง	SSC
นัทกับ โบลท์	2 ชั้นต่อจุดติดตั้ง	ทั่วไป

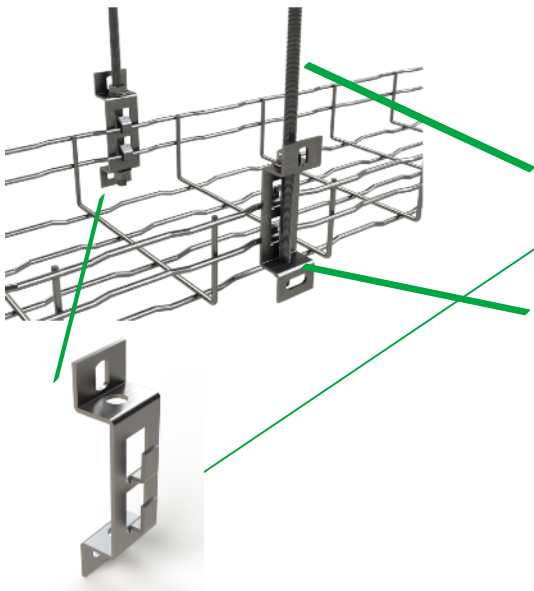
การติดตั้งแบบแขวนฝ้าแบบต่างๆ

แขวนรางกับหูหิ้วรางเดี่ยว ที่สามารถทำงานได้ง่าย และ ใช้
ชิ้นส่วนน้อย รับน้ำหนักต่อจุด 2 ชั้น 60 Kgs



รายการที่ต้องใช้	จำนวนต่อจุด	Part no.
M12 Stud	2 ขาต่อจุดติดตั้ง	M12 - Stud
หูหิ้วรางเดี่ยว	2 ชั้นต่อจุดติดตั้ง	SST
นัทกับ โบลท์	2 ชั้นต่อจุดติดตั้ง	ทั่วไป

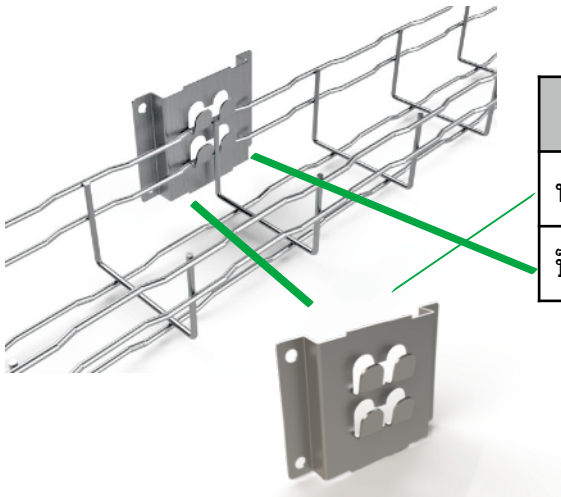
แขวนรางกับหูหิ้วรางคู่ ที่สามารถทำงานได้ง่าย และ ใช้ชิ้น
ส่วนน้อย รับน้ำหนักต่อจุด 2 ชั้น 60 Kgs



รายการที่ต้องใช้	จำนวนต่อจุด	Part no.
M12 Stud	2 ขาต่อจุดติดตั้ง	M12 - Stud
หูหิ้วรางคู่	2 ชั้นต่อจุดติดตั้ง	SLS
นัทกับ โบลท์	4 ชั้นต่อจุดติดตั้ง	ทั่วไป

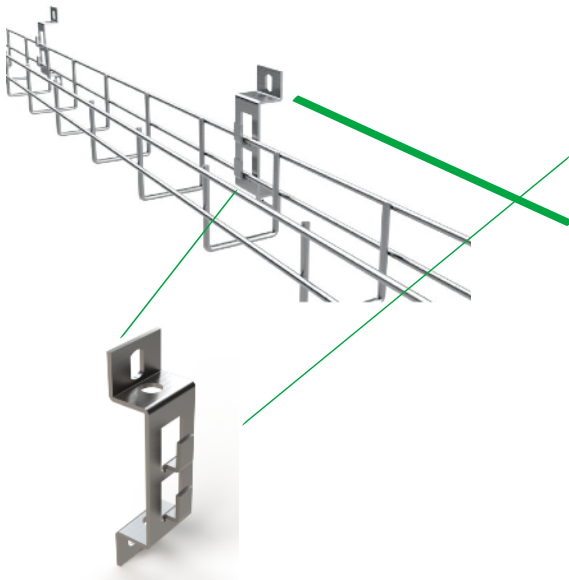
การติดตั้งแบบยึดติดผนังแบบต่างๆ

แขวนรางกับหูหิ้วรางเดี่ยว ที่สามารถทำงานได้ง่าย และ ใช้
ชิ้นส่วนน้อย รับน้ำหนักต่อจุด 2 ชั้น 60 Kgs



รายการที่ต้องใช้	จำนวนต่อจุด	Part no.
หูหิ้วรางคู่ แบบใหญ่	2 ชั้นต่อจุดติดตั้ง	SL
ปีกยึดกำแพง	4 ชั้นต่อจุดติดตั้ง	ทั่วไป

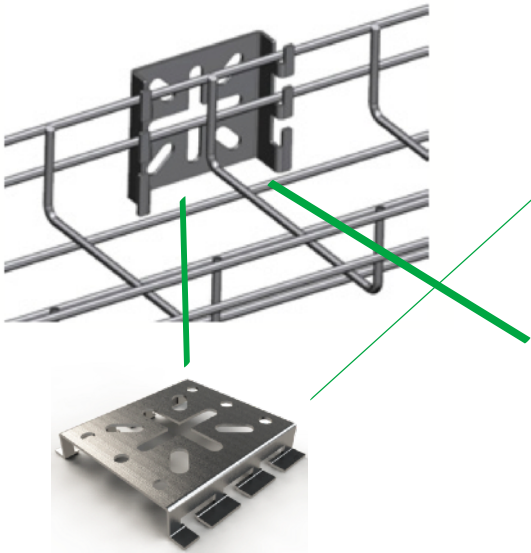
แขวนรางกับหูหิ้วรางคู่ ที่สามารถทำงานได้ง่าย และ ใช้ชิ้น
ส่วนน้อย รับน้ำหนักต่อจุด 1 ชั้น 30 Kgs



รายการที่ต้องใช้	จำนวนต่อจุด	Part no.
หูหิ้วรางคู่	2 ชั้นต่อจุดติดตั้ง	SLS
ปีกยึดกำแพง	2 ชั้นต่อจุดติดตั้ง	ทั่วไป

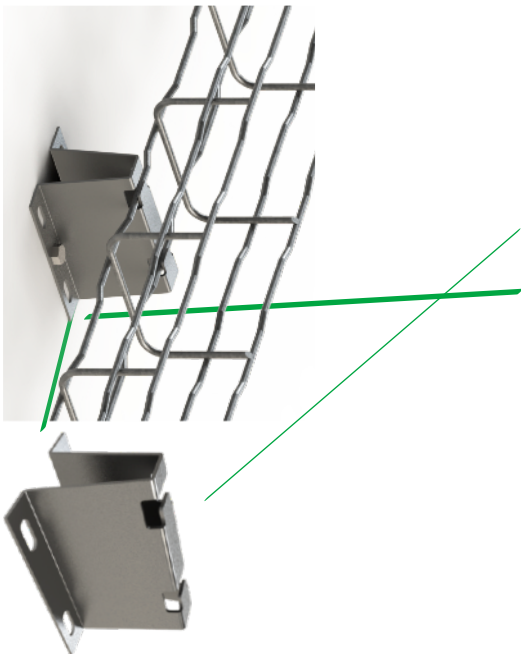
การติดตั้งแบบยึดติดผนังแบบต่างๆ

แขวนรางกับหัวหัวแมงมุม ที่สามารถทำงานได้ง่าย และ ใช้
ชิ้นส่วนน้อย รับน้ำหนักต่อจุด 2 ชั้น 60 Kgs



รายการที่ต้องใช้	จำนวนต่อจุด	Part no.
ตัวยึดกำแพงแมงมุม	1 ชั้นต่อจุดติดตั้ง	SUCM
ปีกยึดกำแพง	4 ชั้นต่อจุดติดตั้ง	ทั่วไป

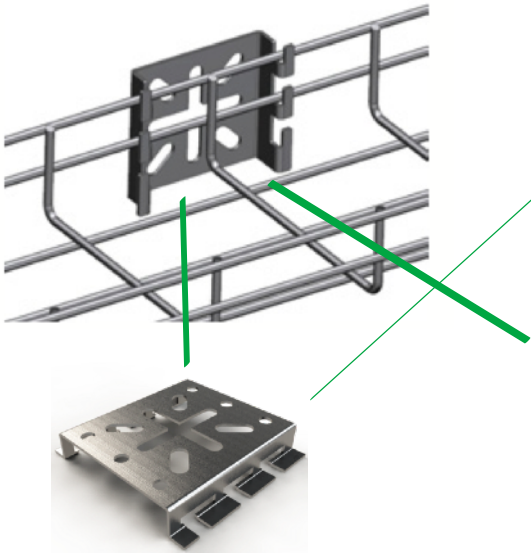
แขวนรางกับขายกรางที่สามารถทำงานได้ง่าย และ ใช้ชิ้น
ส่วนน้อย รับน้ำหนักต่อจุด 2 ชั้น 60 Kgs



รายการที่ต้องใช้	จำนวนต่อจุด	Part no.
ขายกราง	1 ชั้นต่อจุดติดตั้ง	PBF
ปีกยึดกำแพง	4 ชั้นต่อจุดติดตั้ง	ทั่วไป

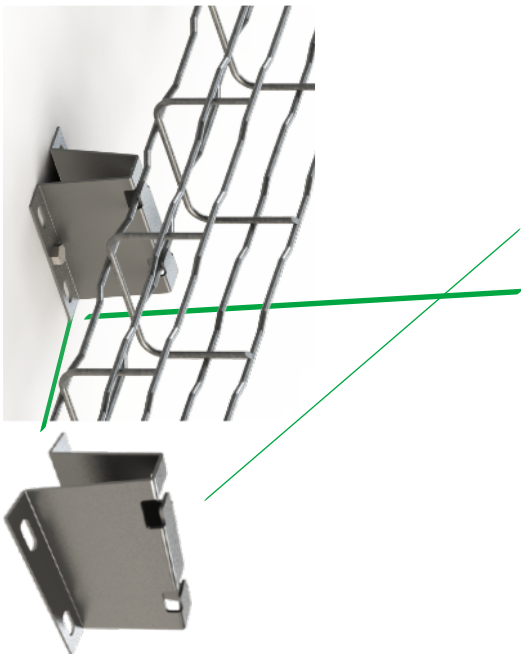
การติดตั้งแบบยึดติดผนังแบบต่างๆ

แขวนรางกับหัวหัวแมงมุม ที่สามารถทำงานได้ง่าย และ ใช้
ชิ้นส่วนน้อย รับน้ำหนักต่อจุด 2 ชั้น 60 Kgs



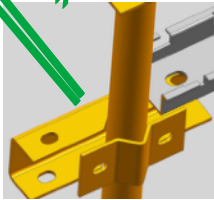
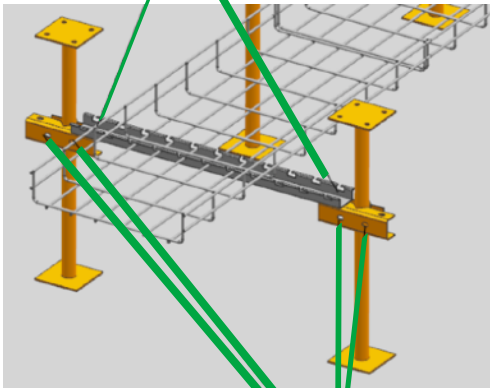
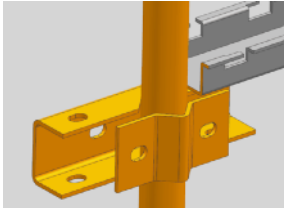
รายการที่ต้องใช้	จำนวนต่อจุด	Part no.
ตัวยึดกำแพงแมงมุม	1 ชั้นต่อจุดติดตั้ง	SUCM
ปีกยึดกำแพง	4 ชั้นต่อจุดติดตั้ง	ทั่วไป

แขวนรางกับขายกรางที่สามารถทำงานได้ง่าย และ ใช้ชิ้น
ส่วนน้อย รับน้ำหนักต่อจุด 2 ชั้น 60 Kgs



รายการที่ต้องใช้	จำนวนต่อจุด	Part no.
ขายกราง	1 ชั้นต่อจุดติดตั้ง	PBF
ปีกยึดกำแพง	4 ชั้นต่อจุดติดตั้ง	ทั่วไป

การติดตั้งแบบยกจากพื้น ใต้ Raise Floor แบบต่างๆ



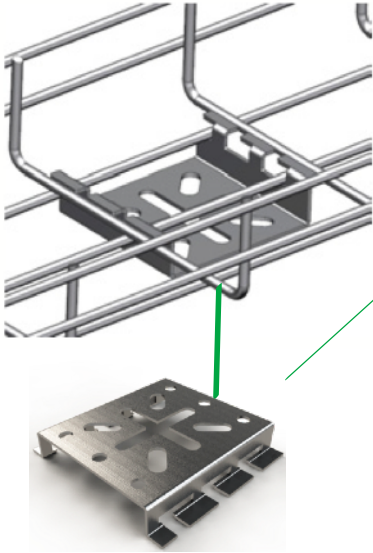
ยกวางกับขายึดที่ออกแบบมาเป็นพิเศษสำหรับการยึดขา Raise Floor พื้นยก สามารถทำงานได้สะดวกและ แข็งแรง มาก ที่สามารถทำงานได้ง่าย และ ใช้ชิ้นส่วนน้อย รับน้ำหนักต่อจุด 2 ชั้น 50 Kgs

รายการที่ต้องใช้	จำนวนต่อจุด	Part no.
ชุดสำเร็จสำหรับ ขา Raise Floor ครอบ ทั้งคานรองรับ และ ชุดยึดกับ ขา Raise Floor ไม่รวมขา RAise Floor	1 ชุดต่อจุดติดตั้ง	RSFL-EZ

ลิขสิทธิ์ของเราเท่านั้น ใช้งานง่ายและสะดวก

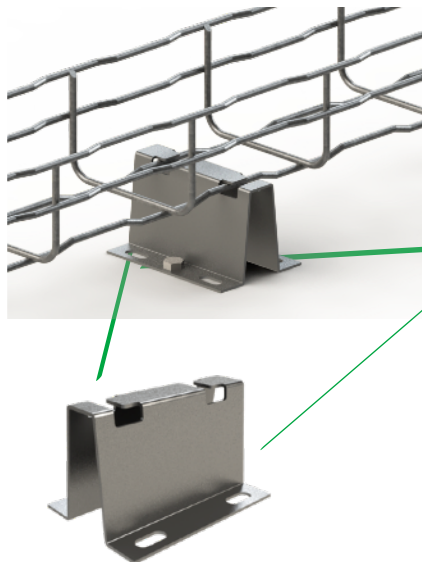
การติดตั้งแบบยกจากพื้น ใต้ Raise Floor แบบต่างๆ

ยกวางกับชายโครงแผงมุม ที่สามารถทำงานได้ง่าย และ ใช้
ชิ้นส่วนน้อย รับน้ำหนักต่อจุด 2 ชั้น 60 Kgs



รายการที่ต้องใช้	จำนวนต่อจุด	Part no.
ตัวยึดกำแพงแผงมุม	1 ชั้นต่อจุดติดตั้ง	SUCM
ปูยึดพื้น	4 ชั้นต่อจุดติดตั้ง	ทั่วไป

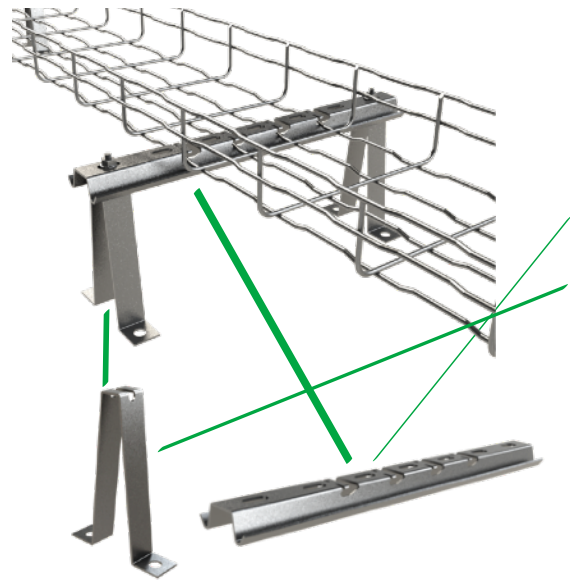
ยกวางกับชายโครง ที่สามารถทำงานได้ง่าย และ ใช้ชิ้นส่วน
น้อย รับน้ำหนักต่อจุด 2 ชั้น 60 Kgs



รายการที่ต้องใช้	จำนวนต่อจุด	Part no.
ชายโครง	1 ชั้นต่อจุดติดตั้ง	PBF
ปูยึดพื้น	4 ชั้นต่อจุดติดตั้ง	ทั่วไป

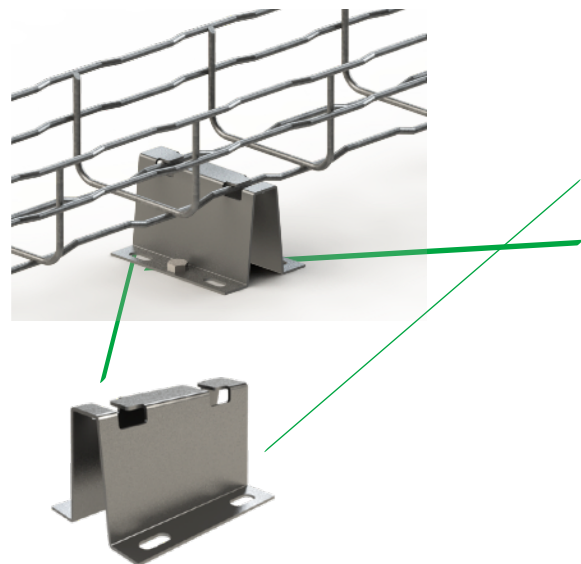
การติดตั้งแบบยกจากพื้น ใต้ Raise Floor แบบต่างๆ

ยกวางกับขาโครงและ ขายกรางสูง ที่สามารถทำงานได้
ง่าย และ ใช้ชิ้นส่วนน้อย รับน้ำหนักต่อจุด 2 ชั้น 60 Kgs



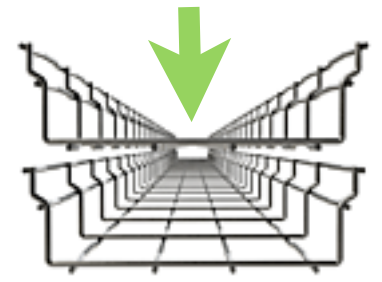
รายการที่ต้องใช้	จำนวนต่อจุด	Part no.
SVO ขารองวาง	1 ชั้นต่อจุดติดตั้ง	SUCM
SFS ขายกรางสูง	2 ชั้นต่อจุดติดตั้ง	SFS
นัทกับโบลท์	2 ชั้นต่อจุดติดตั้ง	ทั่วไป
ปักยึดพื้น	4 ชั้นต่อจุดติดตั้ง	ทั่วไป

แขวนวางกับขายกราง ที่สามารถทำงานได้ง่าย และ ใช้ชิ้น
ส่วนน้อย รับน้ำหนักต่อจุด 2 ชั้น 60 Kgs



รายการที่ต้องใช้	จำนวนต่อจุด	Part no.
ขายกราง	1 ชั้นต่อจุดติดตั้ง	PBF
ปักยึดพื้น	4 ชั้นต่อจุดติดตั้ง	ทั่วไป

Energy³ E-BFR



- ซ้อนเก็บได้ ประหยัดพื้นที่จัดเก็บ
- ประหยัดค่าขนส่งไปหน้างาน
- น้ำหนักเบา ติดตั้งใช้งานง่าย
- Fast Clipต่อรางได้ใน 4 วินาที
- รับน้ำหนักได้มากกว่า
- รัดเคเบิลไทได้ง่ายกว่า
- สะอาดไม่เก็บฝุ่น สิ่งสกปรก
- ซ่อมบำรุงสายไฟได้ง่าย



Stackable Wire-Mesh Cable Trays

รางสายไฟ วางซ้อนได้

Energy³ BFR

H65
-66%

Energy³ BFR Conventional

3E basor

H105
-50%

Energy³ BFR Conventional

H65

Conventional

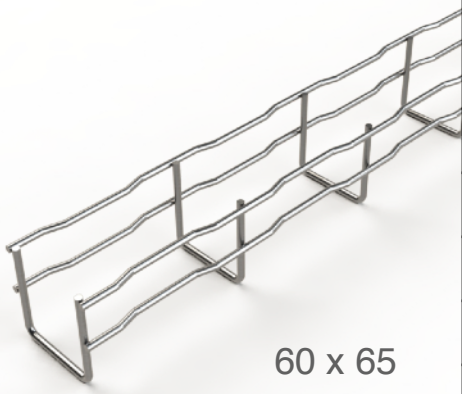
H105

Conventional

ประหยัดพื้นที่ในการจัดเก็บ
ได้มากถึง 3 เท่า สำหรับขอบ 65 mm และ
ได้มากถึง 2 เท่า สำหรับขอบ 105 mm
ลิขสิทธิ์เฉพาะของ BASOR

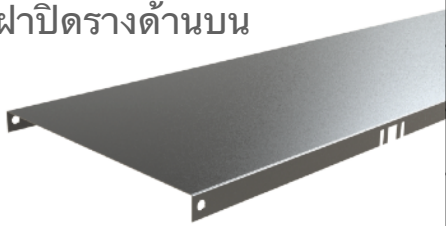
ประหยัดค่าขนส่ง
ได้มากถึง 3 เท่า สำหรับขอบ 65 mm และ
ได้มากถึง 2 เท่า สำหรับขอบ 105 mm
ลิขสิทธิ์เฉพาะของ BASOR

Energy E-BFR series

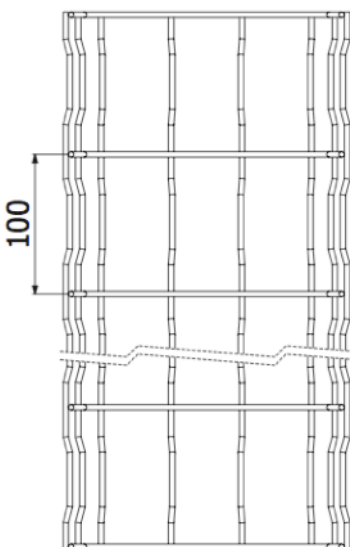
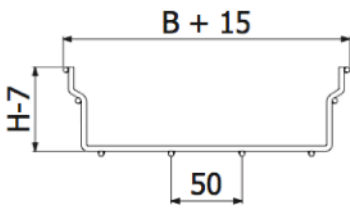


L ยาว mm	B กว้าง mm	H ขอบสูง mm	SWL รับน้ำหนัก KG ต่อเมตร	Electro Zinc รทสลิค้ำ	Hot Dip Galvanise รทสลิค้ำ
3000	60	65	23	2/3621	2/0290
3000	100	65	48 kg	2/7305	2/7326
3000	150	65	48 kg	2/7306	2/7327
3000	200	65	48 kg	2/7307	2/7328
3000	300	65	48 kg	2/7308	2/7329
3000	400	65	48 kg	2/7309	2/7330
3000	500	65	59 kg	2/7310	2/7331
3000	600	65	59 kg	2/7311	2/7332
3000	200	105	64 kg	2/7312	2/7333
3000	300	105	64 kg	2/7313	2/7334
3000	400	105	75 kg	2/7314	2/7335
3000	500	105	75 kg	2/7315	2/7336
3000	600	105	75 kg	2/7316	2/7337

ฝาปิดรางด้านบน



ระยะแขวน 1.5 m Stainless 304,316 สามารถสั่งได้

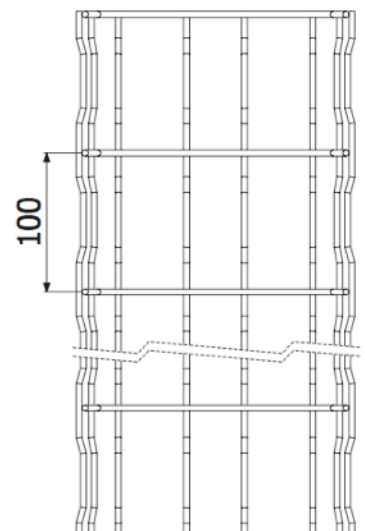
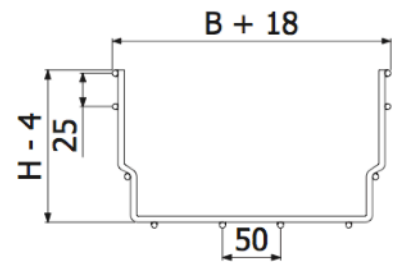


ขอบสูง 65 mm



ไม่มีคมทุกชิ้น

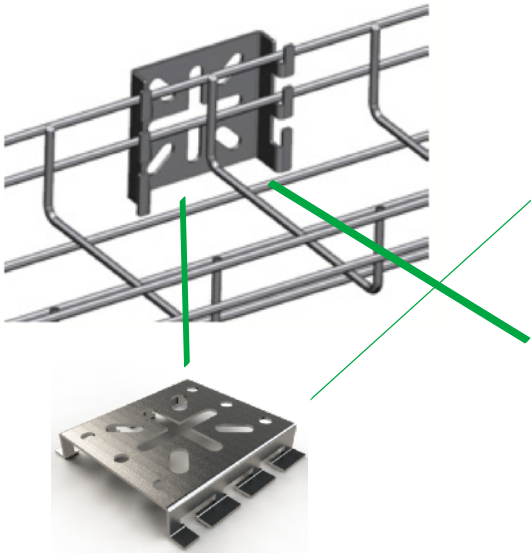
เนื้อโลหะผสานเป็นเนื้อเดียวกัน แข็งแรงมาก



ขอบสูง 105 mm

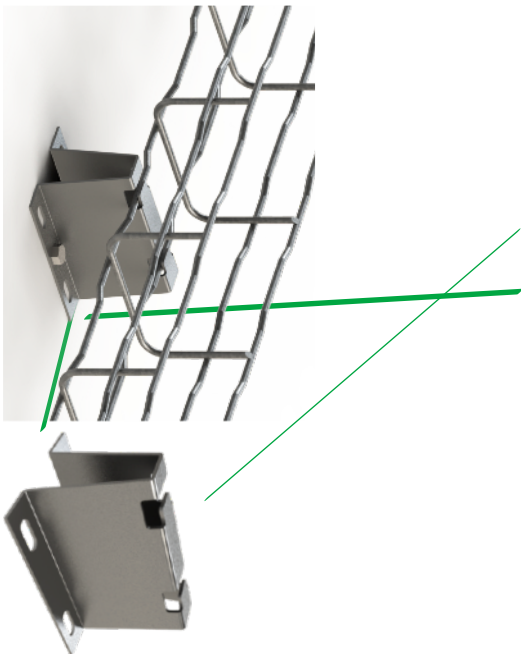
การติดตั้งแบบยึดติดผนังแบบต่างๆ

แขวนรางกับหัวหัวแมงมุม ที่สามารถทำงานได้ง่าย และ ใช้
ชิ้นส่วนน้อย รับน้ำหนักต่อจุด 2 ชั้น 60 Kgs



รายการที่ต้องใช้	จำนวนต่อจุด	Part no.
ตัวยึดกำแพงแมงมุม	1 ชั้นต่อจุดติดตั้ง	SUCM
ปีกยึดกำแพง	4 ชั้นต่อจุดติดตั้ง	ทั่วไป

แขวนรางกับขายกรางที่สามารถทำงานได้ง่าย และ ใช้ชิ้น
ส่วนน้อย รับน้ำหนักต่อจุด 2 ชั้น 60 Kgs



รายการที่ต้องใช้	จำนวนต่อจุด	Part no.
ขายกราง	1 ชั้นต่อจุดติดตั้ง	PBF
ปีกยึดกำแพง	4 ชั้นต่อจุดติดตั้ง	ทั่วไป

อุปกรณ์ติดตั้งมาตรฐาน



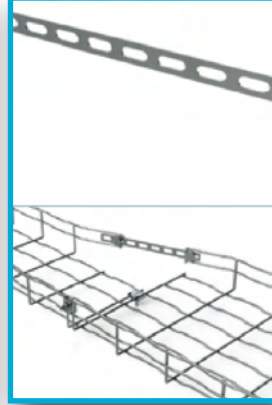
CG BF
ตัวต่อราง

EZ - 2/4364
GC - 2/4360



CT BF
ตัวจับราง

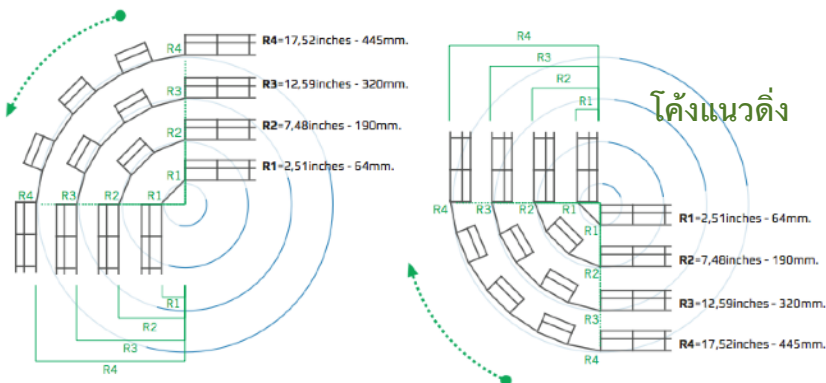
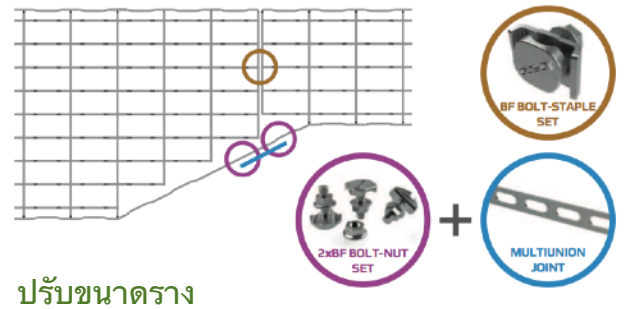
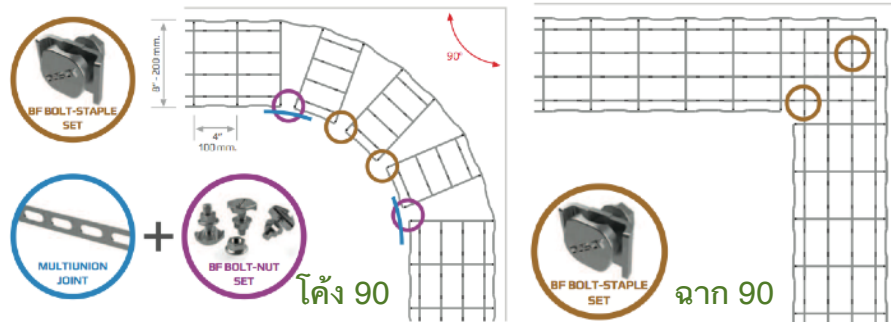
EZ - 2/4362
GC - 2/7132



MU
ตัวยึดขอบ

EZ - 2/0357
GC - 2/035X

จริงๆ ท่านสามารถใช้งานราง Basorfil ได้โดยใช้อุปกรณ์เสริมที่ท่านใช้งานประจำอยู่แล้ว โดยไม่ต้องเพิ่มอุปกรณ์พิเศษ ใดๆ ก็ดี BASOR Accessories ไม่แพงและใช้งานง่ายมาก มีเพียง 3 รายการนี้ ท่านก็สามารถ ติดตั้งได้ทุกรูปแบบ การโค้งงอ หักมุม ปรับขนาดราง สวยงาม ส่วนการยกกระดับขึ้นลงนั้น ท่านไม่ต้องการอุปกรณ์เสริมใด ๆ ทั้งสิ้น

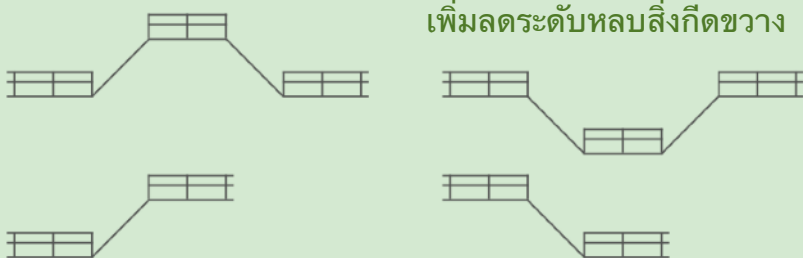


แค่คีมตัดดีดี ชักอัน คุณก็ทำทุกอย่างได้ง่าย ๆ



BASORFIL GIVES YOU MANY POSSIBILITIES

เพิ่มระดับหลบสิ่งกีดขวาง



อุปกรณ์เสริมการติดตั้ง

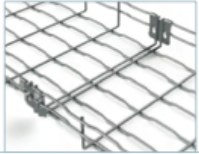
จะใช้ของเรา หรือ ของทั่วไปก็ได้
ได้ง่ายทั้งนั้น

URBF



FASTCLIP

ตัวต่อรางแบบคลิก



EZ - 2/6217
GC - 2/6219

ULA 65/105



ตัวต่อราง

EZ - 24919
GC - 2/4363

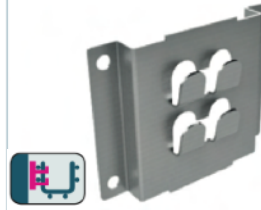
SSC



ตัวรับรางแขวนฝ้า

EZ - 2/2064
GC - 2/0363

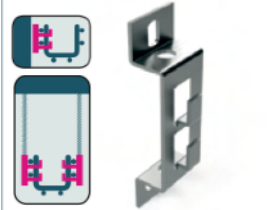
SL



ตัวแขวนรางผนัง

EZ - 2/0355
GC - 2/0365

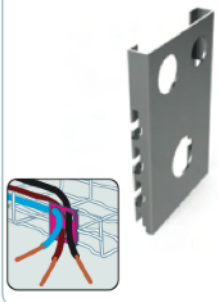
SLS



ตัวรับรางแขวนฝ้า/
ผนัง

EZ - 2/0360
GC - 2/0370

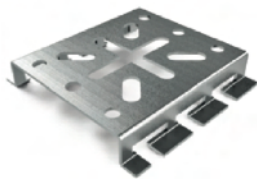
STB



ตัวจ่ายสายไฟ
ข้างราง

EZ - 2/0356
GC - 2/0366

MINI SUC

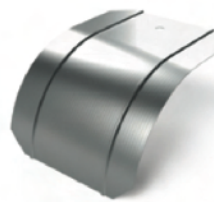


ตัวยึดบล็อกไฟ

EZ - 2/0359
GC - 2/0369



BC BF/BFR

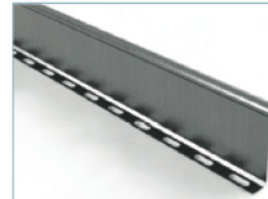


ลินพาดสายข้างราง

EZ - 2/6451
GC - 2/0370



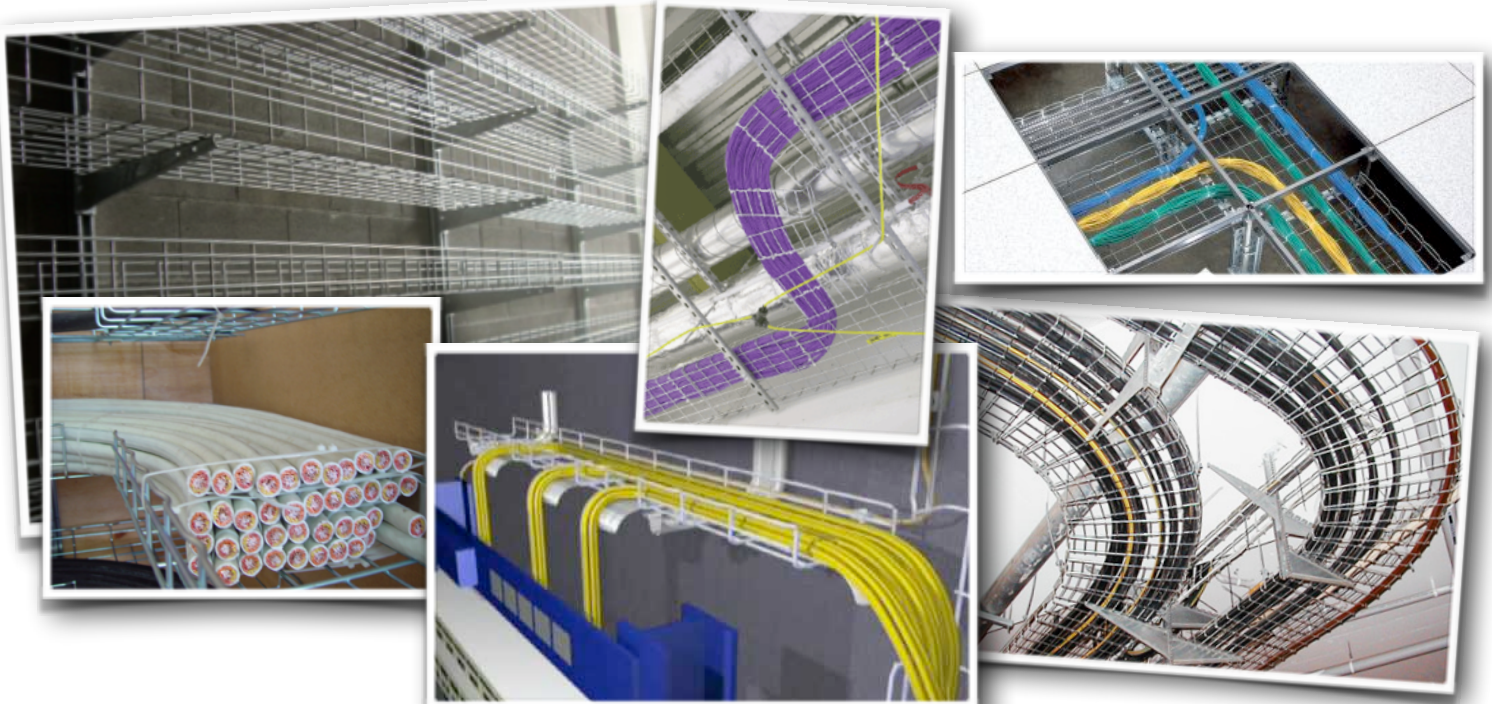
ยาว เต็มสามเมตร
ป้องกันการรบกวนทาง
ไฟฟ้า
PS


















L = 3 m


ตัวแบ่งช่องราง






EZ - 2/2066 (สูง 60mm) , 2/3478 (สูง 100mm)
GC - 2/3480 (สูง 60mm), 2/3482 (สูง 100 mm)



อุปกรณ์เสริมการติดตั้ง ครบทุกรายละเอียด

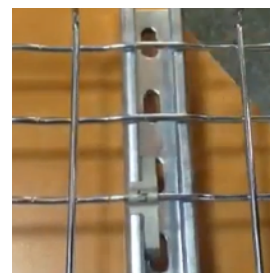
 <p>ตัวรับรางแขวนฝ้า SSC</p>	 <p>ตัวแขวนรางผนัง SL</p>	 <p>ตัวจ่ายสายไฟข้างราง STB</p>	 <p>ตัวยึดบล็อกไฟใหญ่ SUC</p>
 <p>ตัวยึดบล็อกไฟ MSUC</p>	 <p>ตัวแขวนรางผนัง SLS</p>	 <p>ล้นพาดสายข้างราง BC BF/BFR</p>	
 <p>CU BFR/BF2R</p>	 <p>CU ERE-BFR H60/65</p>	 <p>SU T BFR H35</p>	 <p>ขาจับฝ้ายึดข้าง</p>
 <p>PB BFR</p>	 <p>ขาตั้งราง P BFR_S I304</p>	 <p>SF LUMINARIA</p>	 <p>ขาขยกราง</p>



	Code				
PI BFR-2	2/0979-V	2/0979-Y	2/0979-B	2/0979-O	2/0979-G
					

ป้ายบอกรายละเอียดพร้อมพิมพ์ตามคำสั่ง

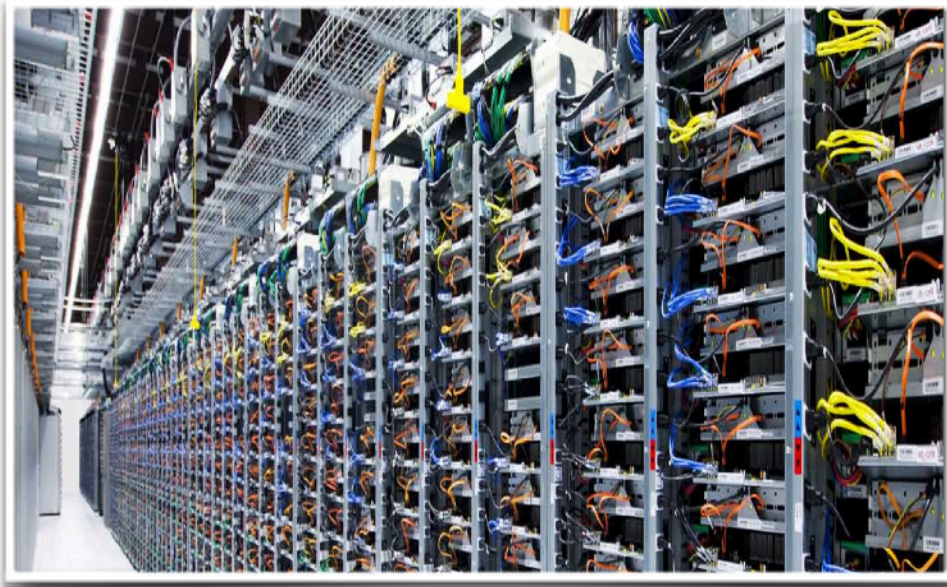
คลิปยึดราง C ไฟฟ้า หรือ C Clamp ได้ในไม่กี่วินาที



ติดตั้งได้ง่าย ภายใน 4 วินาที

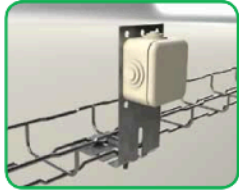


DATA CENTER SOLUTION



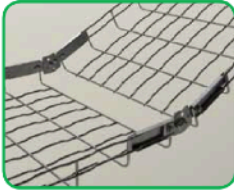
ระบบรางสำหรับ
DATA CENTER
สำหรับงานโครงการที่ต้องการ
ความสวยงาม แข็งแรง ทนทาน
คุ้มค่า ซ่อม หรือ ย้าย ปรับปรุงง่าย
พร้อม Certified ปลอดภัย
Zinc Whisker ด้วยต้นทุนที่
ประหยัดที่สุด

ตัวยึดบล็อกสูง



Mini Universal Box Support

ต่อรางปรับมุม



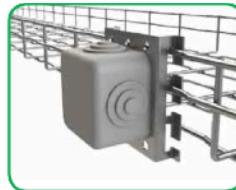
Articulated Union Joint

ขาตั้งหลังตู้



Feet BFR

ตัวยึดบล็อกไฟ



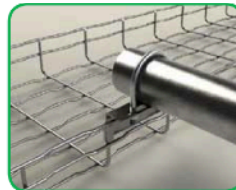
Universal Box Support

หัวใต้ท้องราง

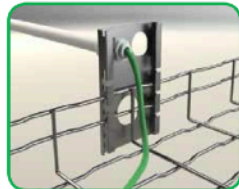


Roof Union

หัวงัดท่อ

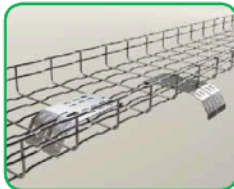


Outlet Pipe Union



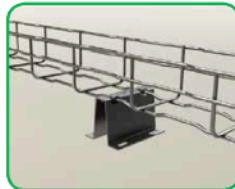
Outlet Pipe STB

ตัวรัด conduit



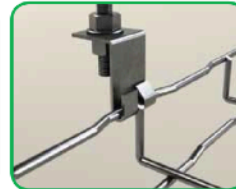
Drop Cables

ลึนพาดสาย



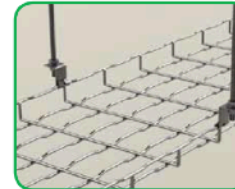
Feet BFR

ขาตั้งหลังตู้



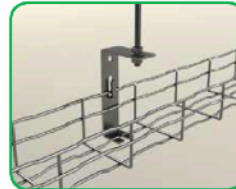
Ceiling Suspension

หูหิ้วรางเดี่ยว



Ceiling Suspension

หูหิ้วรางเดี่ยว



Ceiling Suspension

หัวใต้ท้องราง

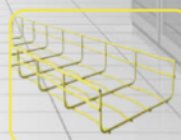


Zinc Whisker
ภัยเงียบในระบบ

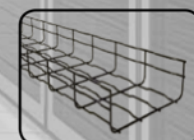
เลือกสีได้ตาม
ต้องการ เหมาะ
แก่การออกแบบ

รุ่นพิเศษ เคลือบ EPOXY ป้องกัน
ปัญหา ZINC Whisker ที่จะสร้าง
ปัญหาต่ออุปกรณ์ IT ราคาแพง

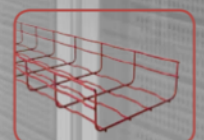
Special treatment against zinc Zinc Whiskers. These particles have caused failure in many computer environments each year. Basor has developed one range of epoxy polyester painted products to palliate it.



Yellow Epoxy Painting



Black Epoxy Painting

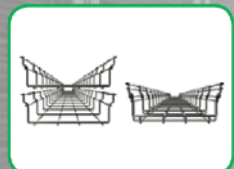


Red Epoxy Painting

Basorfil Models:



Traditional Basorfil BFR



New Patented Stackable
Basorfil E-BFR



New Self Assembled System
Basorfil BF2R